

Faldarmsmarkise

2022

Sun 4000

En kraftig og eksklusiv kassettemarkise med faldarme i den bedste kvalitet. Anvendes især til større vinduer og vinduespartier.

Udføres også som koblede anlæg.

Godkendelser

Vindklasse 3 – 13,8 m/sek.

CE-mærket.

ALUX[®]



Tekniske Specifikationer

Maksimal markisebredde

5.000 mm.

Markiserne kan sammen bygges i bredder op til 10.000 mm.

Fremspring og indbygningshøjde

900 mm. — indbygningshøjde 1100 mm.

1050 mm. — indbygningshøjde 1160 mm.

1250 mm. — indbygningshøjde 1360 mm.

1400 mm. — indbygningshøjde 1510 mm.

Indbygningshøjden er afstanden fra toppen af kassetten til underkanten af armen, når markisen er kørt ud.

Betjening

Snekkegear/drejegreb eller motor 230 V.

Styring

Alle former for avanceret styring blandt andet sol- og vindautomatik, med eller uden fjernstyring.

Kassette-/stel farver

Alle RAL-farver er standard.

Dug

Valgfri dug fra dugkatalog. Acryldug 300 g/m² - CLEANGARD specialbehandling for markiser. Smudsafvisende, råd- og vandbestandig. UV-beskyttelsesniveau på UPF 25 - 39 svarende til 96.0% - 97.4%.

Frontprofil

Det unikke frontprofil danner en helt lukket kassette sammen med øvrige markisedele, når markisen er kørt ind. Det betyder, at dugen er godt beskyttet mod vejr og vind og derfor får en lang levetid. Profilet kan forsynes med tungkant, hvis det ønskes.

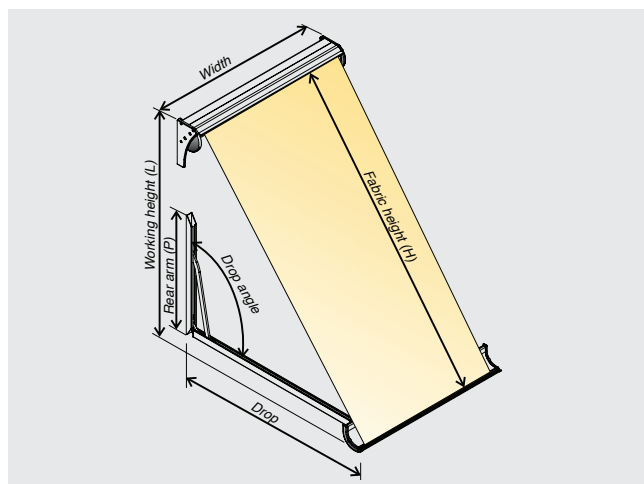
Faldarme

Markisen udføres med to forskellige armtyper.

Type SA er udført med kraftige rustfri fjedre.

Typer WGA er udført med stærke gasfjedre.

Variabel dropvinkel (fra 0° til 120°), så du kan selv bestemme, hvor meget sol du ønsker at lukke ind.



Montage med høje sidekonsoller – US 701

Dette sikrer en hurtig og servicevenlig montage, idet kassetten let skubbes ind i konsollerne, der fastgøres til bygningsdelen. Denne montageform er primært anvendt til vægmontage, da disse konsoller kræver en del plads ved siderne (70–95 mm.). Konsoller anvendes altid ved større markiser, hvis der kun er mulighed for fastgørelse i endepunkterne.

Montage med standard vægbeslag – US 702

Dette sikrer en hurtig montage med mange justeringsmuligheder.

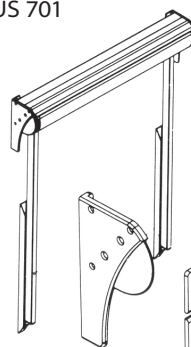
Konsoller fastgøres ikke til bygningsdele, det gør derimod kassetten, der fastgøres i små vægbeslag. Montageform anvendes til alle former for montage, da disse konsoller kræver lidt mindre plads ved siderne (48–95 mm.).

Standard vægbeslag bruges kun, hvor der er mulighed for fastgørelse i hele markiselængden – dog undtagen små markiser.

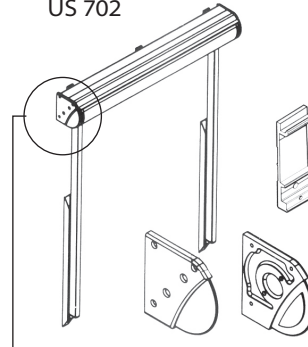
Drift og vedligehold

- Funktionstest af motor, styring og sikkerhedsudstyr.
- Kontrol af ophæng, befæstelse og lameller for skader.
- Efterspænding af bevægelige dele.
- Rengøring af styreskiner og eventuelt smøring af lejer og glidebeslag.
- Skræddersyet serviceaftale kan tilkøbes.

US 701

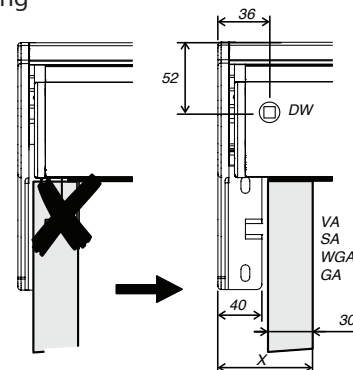


US 702



Yderste armplacering på forbom

Min. 40 mm. ind til arm fra enden af markisekassetten.



Tilbehør



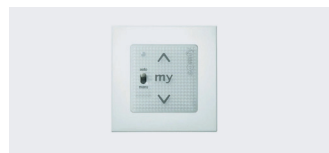
Situlo 1 io fjernbetjening
1 kanal



Situlo 5 A/M io fjernbetjening
1 kanal + sol & vind



Smoove io
Vægssender



Smoove UNO io
Vægssender + sol & vind



Trådløs - Eolis 3D io
Rystesensor



Trådløs - Eolis wirefree io
Sol & vind

Leveres inkl.
fjernbetjening



Fast strøm - Soliris io
Appstyring



Trådløs styring med smartphone
Tahoma Switch



Solamagic ECO+ pro 2000
Varmelampe - tænd/sluk



Solamagic ECO+ pro 2000 BTC
Varmelampe m. app - 3 trin



Solamagic ECO+ pro 2000 io
Varmelampe m. fjernb. - 3 trin



Solamagic FREE+
Varmelampe flytbar

Faldarmsmarkise Sun 4000





ALUX[®]
Sun & Safe Systems

Holmbladsvej 4-6
DK-8600 Silkeborg

+45 70 26 21 40
alux@alux.dk
www.alux.dk