

# Rullejalousi

2024

## Safe 3000

Safe 3000 er en stærk sikring med ekstruderede aluprofiler. Jalousiet er med lukkede profiler, som lukker for indsyn og luftgennemgang.

Safe 3000 rullejalousi er beregnet til et krævende sikringsniveau og er især velegnet til butikcentre samt områder, hvor der ønskes fuld aflukning.

Godkendelse  
CE-mærket.

# ALUX<sup>®</sup>



# Tekniske Specifikationer

## Safe 3000

Jalousimåtte i ekstruderede aluprofiler 1.4 mm godstykkelser.

### Maksimalt jalousimål

Bredde: 7500 mm.

Højde: 4500 mm.

### Kulstoffattigt aluminium

Alt vores aluminium er at kulstoffattigt aluminium produceret af vedvarende energi fra vandkraft, vind og solenergi.



### Førings Skinner

Ekstruderede aluminiumsprofiler med støjdemplingsindlæg og teflonslidstykker i top.

Mål: F90 - 90 x 41 mm.

Mål: F70 - 70 x 41 mm. (Ikke certificeret efter ny standard)

### Overfladebehandling

Jalousimåtte, førings Skinner og øvrige aluminiumsdele er som med naturelokseret overflade.

Alle dele kan pulverlakeres i alle RAL-farver mod tillæg.

### Valsør, konsoller m.v.

Stål med lakeret overflade ved indvendig montage og med galvaniseret overflade ved udvendig montage.

### Aflåsning

Jalousiet er selvlåsende i nedkørt stilling.

### Betjening

Standard er indbygget 230V rørmotor.

NB: Ved store tunge gitre og specialløsninger kan andre typer motorer eller betjeningsmuligheder forekomme.

### Styring

Standard med nøglekontakt uden impuls signal. Ved impuls signal skal produktet altid udstyres med sikkerhedspakke. Fjernbetjening, tilkobling til ABA anlæg, CTS systemer mv. kan tilvælges mod tillæg.

### Ekstra udstyr

- Afdækningskasse for valserør.
- Ophejsbare førings Skinner.
- Aftagelige førings Skinner.
- Manuel aflåsning.
- Afrullesikring.
- Sikkerhedspakke (Nødstop, el-klemme og fotocelle).
- Ups - nødstrømsforsyning.

### Montage

Se særskilt montagevejledning.

### Drift og vedligehold

- Funktionstest af motor, styring og sikkerhedsudstyr.
- Kontrol af ophæng, befæstigelse og lameller for skader.
- Efterspænding af bevægelige dele.
- Kontrol af selvlåsende effekt.
- Eftersyn af førings Skinner og eventuelt smøring af lejer.

Drift og vedligehold bør udføres min. en gang årligt ved produkter uden automatik. Ved produkter med automatik (impulssignal) er årligt eftersyn lovpligtig og skal udføres af en certificeret servicevirksomhed.

### Serviceaftale

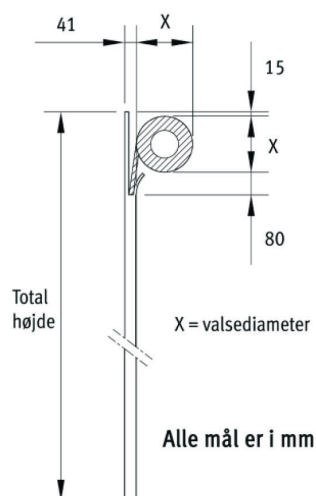
Vi anbefaler tilkøb af en skræddersyet serviceaftale, der sikrer, at drift og vedligehold bliver udført. Dette formindsker risiko for driftstop og forlænger levetiden på produktet.

## Dimensionering af rullediameter

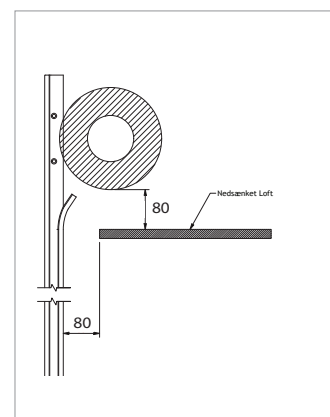
Total højde	x mål
Gitterhøjde mm.	Valsediameter mm.
1500	240
2000	250
2500	280
3000	290
3500	300
4000	310
4500	320

Ved totalhøjder over 4500 mm. kræves nærmere projektering.

### Rullediameter



### Detalje ved nedsænket loft (Indbygning)



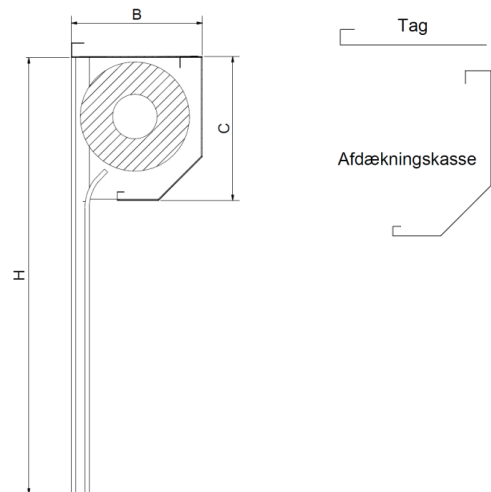
Minimum pladskrav fra udslysning ved førings Skinnes = 80 mm. Minimum pladskrav ved indbygning i nedsænket loft = 80 mm. fra førings Skinnes til kant af loft.

# Tekniske Specifikationer

## Afdækningskasse

Afd. ks.	Model 1	Model 2	Model 3
Maks højde (mm.)	1970	2764	4332

Model (Størrelse)	Mål		Vægt: (vejledende)	
	B	C	Afd. ks.	Tag
	mm.	mm.	kg/m.	kg/m.
1	249	318	4.1	2.4
2	289	348	4.5	2.7
3	329	378	4.9	3.0

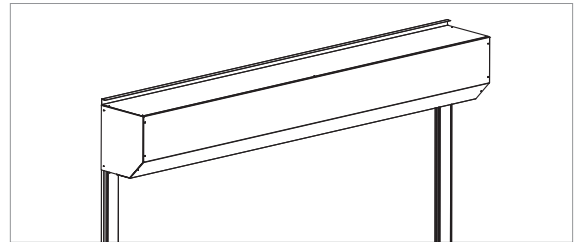


### Materiale

Afdækningskasse + Tag: 1 mm galvaniseret stålplade.  
1.5 mm naturelokseret aluplade.

Alle dele kan pulverlakeres i alle RAL-farver mod tillæg.

Afdækningskassen leveres som standard usamlet. Inkl. skruer til samling.



## Rullejalousi Safe 3000





**ALUX<sup>®</sup>**  
**Sun & Safe Systems**

Holmbladsvej 4-6  
DK-8600 Silkeborg

+45 70 26 21 40  
alux@alux.dk  
www.alux.dk